

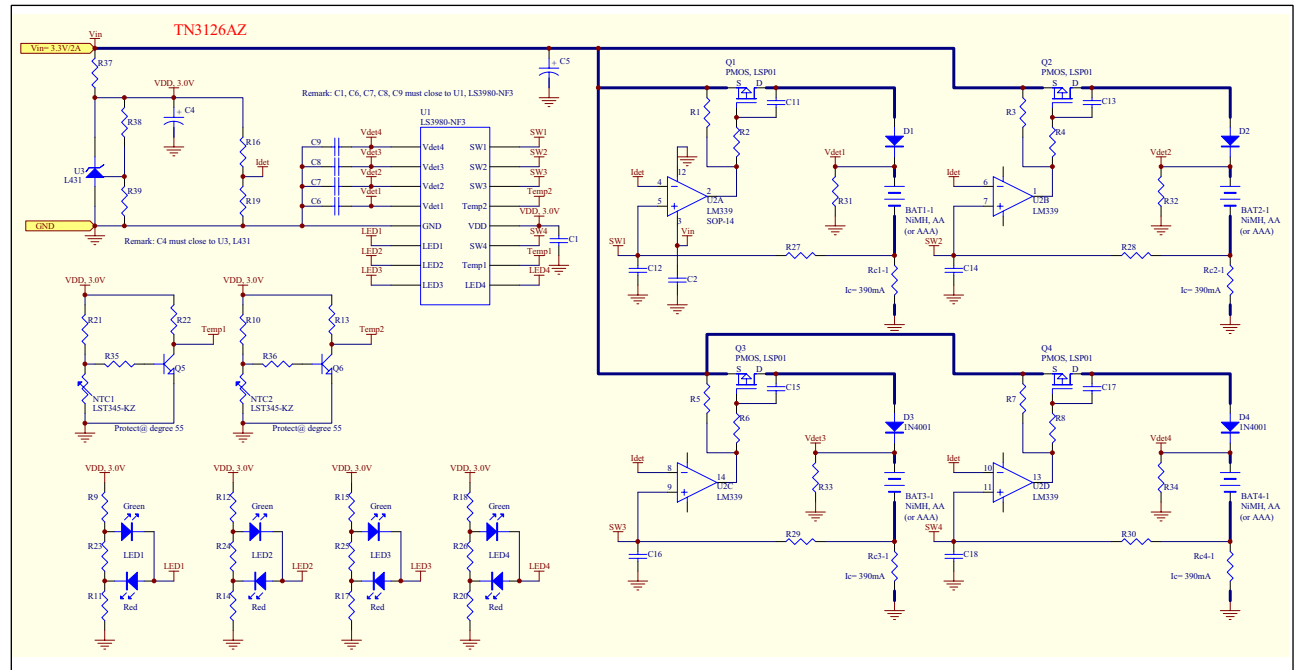
❁ SAN327-4通道镍氢电池充电器 (LS3980-NF3, TN3126AZ)

❖ 充电器系统规格:

- 3.3V电源输入.
- 4通道, 各1颗镍氢电池充电, 独立控制.
- 可任意1~4颗电池任意组合充电.
- 专业-delta V判饱方式.
- 4组红/绿双色LED显示充电状态.
- 电池温度保护线路.

❖ LS3980-NF3 充电控制 IC 功能:

- IC 4 通道独立控制.
- 自动判别镍氢电池电压高低, 提供激活/预充/快充/涓充等不同的充电控制流程.
- 依照规格需求, 可由电阻调整充电电流.
- 专业充饱判别方式: -delta V (12mV/cell), 0deltaV, 时间终止.
- 完整的多重保护: 一次(非充电)电池停止充电保护, 充电时间保护.
- 电池温度保护功能: 充电过程中电池温度过高, 暂停充电保护.
- 4 组红/绿双色 LED 各通道充电状态, 独立显示:  
无电池/充电中/充饱/异常
- 封装 NSOP-16.



❁ 连顾科技- 技艺专精, 服务迅速, 您可以倚赖的 IC 伙伴 ❁